

# Absaug- und Mischtsch - GLB/GBB

Mit / ohne integriertem Ventilator



## HEAB-Absaugtisch GLB:

Der HEAB-Absaugtisch Typ GLB ist für Arbeiten mit Lösungsmitteln, bei denen die Dämpfe schwerer als Luft sind, konzipiert.

Der Tisch ist mit einer Bodenabsaugung ausgestattet, und der Ventilator ist mit erhöhtem Funkenschutz ausgestattet. Der Ventilator ist zudem geräuscharm. Die Tischplatte besteht aus Lochblech und die Tischhöhe ist variabel einstellbar.

Das Produkt wird in pulverlackierter Ausführung geliefert. Andere Abmessungen werden auf Wunsch hergestellt. Der Tisch ist auch ohne Ventilator lieferbar.

### Merkmale der Standardausführung:

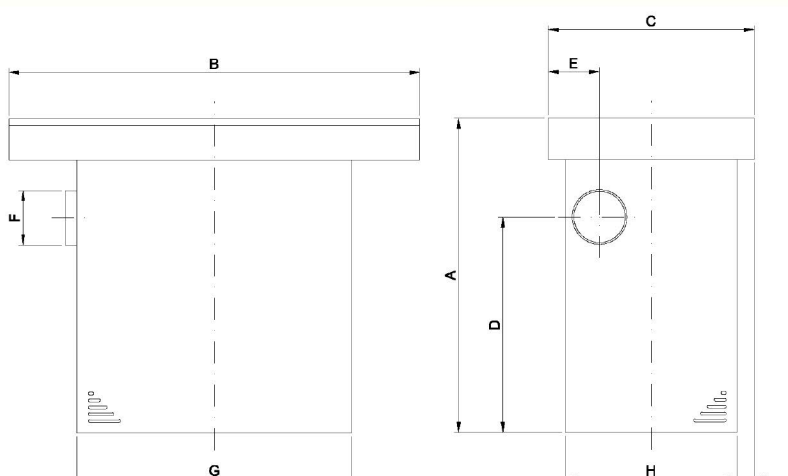
- ✓ Absaugung durch Tischplatte und Bodenabsaugung
- ✓ lose aufgelegte, perforierte und lackierte Stahltischplatte
- ✓ mit versteckter Verteilungsarmatur hergestellt
- ✓ für schwerere Luftarten geeignet
- ✓ Tisch ist mit 1,5 mm Stahlplatten angefertigt
- ✓ Anwendungsgebiete: Leimen, Handlackierung  
Glasfaserherstellung

Typ	$\Delta P$ [Pa]	Luftvolumen [m <sup>3</sup> /h]	Gewicht [kg]
GLB 800/800	500	1000	60
GLB 1200/600	500	1000	85

Typ	A [mm]	B [mm]	C [mm]
GLB 800/800	920	804	804
GLB 1200/600	920	1204	804

Typ	D [mm]	E [mm]	F [mm]
GLB 800/800	645	251	ø 160
GLB 1200/600	830	151	ø 160

Typ	G [mm]	H [mm]	I [mm]
GLB 800/800	503	503	151
GLB 1200/600	803	503	51



# Absaug- und Misch Tisch - GLB/GBB

Mit / ohne integriertem Ventilator



*Misch Tisch - GBB – Er ist hervorragend beim Mischen von Farben, Druckerfarbenverarbeitung und Klebstoffverarbeitung geeignet.*

## HEAB-Misch Tisch GBB:

Der HEAB-Misch Tisch Typ GBB arbeitet sehr geräuscharm. Er ist mit Oberabsaugung und Rostabsaugung ausgestattet.

Dadurch ist der Tisch sehr flexibel und für viele Aufgaben einsetzbar, bei denen Dämpfe leichter oder schwerer als die atmosphärische Luft sind.

Der Misch Tisch ist in 1,5 mm Stahlblech gefertigt und wird in einer pulverlackierter Ausführung geliefert.

Andere Abmessungen werden auf Wunsch gefertigt. Der Tisch kann auch ohne Ventilator geliefert werden.

### Merkmale der Standardausführung:

- ✓ Absaugung durch Tischplatte und Bodenabsaugung
- ✓ lose aufgelegte, perforierte und lackierte Stahl Tischplatte
- ✓ mit versteckter Verteilungsarmatur hergestellt
- ✓ für schwerere Luftarten geeignet
- ✓ Tisch ist mit 1,5 mm Stahlplatten angefertigt
- ✓ Anwendungsgebiete: Leimen, Handlackierung Glasfaserherstellung

Typ	$\Delta P$ [Pa]	Luftvolumen [m <sup>3</sup> /h]	Gewicht [kg]
GBB 800/500	700	800	65
GBB 1200/500	700	1200	90

Typ	A [mm]	B [mm]	C [mm]
GBB 800/500	1505	804	602
GBB 1200/500	1505	1204	602

Typ	D [mm]	E [mm]	F [mm]
GBB 800/500	645	130	ø 160
GBB 1200/500	630	170	ø 260

Typ	G [mm]	H [mm]	I [mm]
GBB 800/500	503	130	49
GBB 1200/500	803	503	50

