



HEAB Kompakt Patronenfilteranlage - HKPF

mobil - HKPF-M oder stationär - HKPF-S



Merkmale der Standardausführung:

- ✓ Qualität aus Thüringen
- ✓ solide Stahlausführung/pulverbeschichtet RAL9002/5015
- ✓ hochwirksame, automatische Druckluft-Jet-Abreinigung der Patronen (inkl. Differenzdrucksteuerung, Drucklufttank), online + offline
- ✓ geringe Ausblasgeräusche < 70 dB(A)
- ✓ große Revisionstüren für seitliche Filterinspektion
- ✓ auswechselbarer Rohgasstutzen
- ✓ Einströmprallabscheider
- ✓ Gerät komplett elektrisch und leitfähig durchgeerdet, inkl. ableitfähiger Räder und antistatisch ausgeführter Filterpatronen
- ✓ jederzeit auch nachträglich mit allen Optionen erweiterbar

Druckluft:

- ✓ Der Druckluftbedarf richtet sich nach der Anwendung (Partikelart, Beladung) und somit nach den Abreinigungszyklen (Häufigkeit/Intensität).
- ✓ Verbrauch pro Schuss bei 6 bar: max. 70 l
- ✓ Druckluftbereitstellung: 6 bar (ölfrei, trocken)
- ✓ Druckluftzuleitung: min. 3/8 Zoll

Die Patronenfilteranlage HKPF ist eine vollwertige Absauganlage, welche auf kleinstem Raum alle Merkmale einer „großen“ Anlage kompakt vereint. In der Standardausführung stehen 2 Leistungsvarianten mit einem überdurchschnittlich hohen Ausstattungsgrad zur Verfügung.

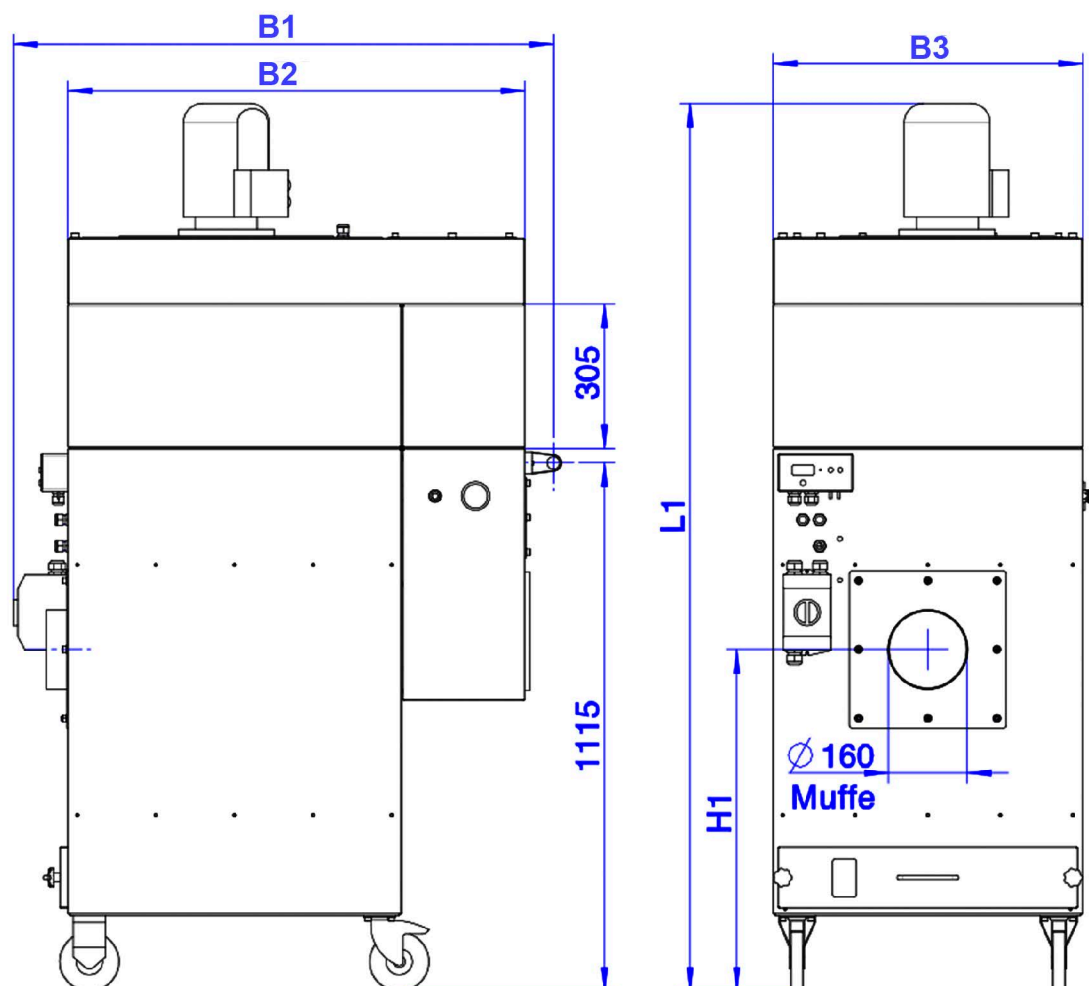
Konzipiert als kleine, zentrale Absauganlage. Unser Multitalent bewältigt vielfältigste Aufgaben in unterschiedlichsten Industriebranchen. Die Anlage kann jederzeit nachträglich an die sich ständig ändernde Aufgabenvielfalt angepasst und optional erweitert werden. So kann für den Betrieb mit schwierigen, problematischen Partikeln ein Modul für Schwebstofffilter/Aktivkohle mit Filterstatusüberwachung ergänzt werden.

Für geringe Betriebs- und Folgekosten bei geringen Serviceaufwendungen sorgt eine integrierte Filtersteuerung (keine Druckdose). Diese bewirkt vollautomatisch und differenzdruckgesteuert eine Abreinigung der Filterpatronen mittels hochwirksamen Druckluftimpulsen während des Betriebes. Eine Abreinigung im Stillstand ist ebenfalls möglich. Dadurch wird eine lange Lebensdauer der Filtermedien sowie eine gleich bleibend gute Absaugleistung erzielt.



HEAB Kompakt Patronenfilteranlage - HKPF

mobil - HKPF-M oder stationär - HKPF-S



Typ	L1	H1	B1	B2	B3	Filterfläche Standard	Staubbehälter	Druckluft Tankinhalt	Anzahl Patronen	Volumenstrom [m³/h]	Pressung [Pa]
HKPF-M10-0604/27	1870	720	1130	960	650	21,4 m²	33 Liter	10 Liter	4	1.500	2.500