



# Absaugtisch mit Ventilator - GUFPR

Mit integrierter Absaugung



## Beschreibung: HEAB-Absaugtisch Typ GUFPR

Der Absaugtisch ist für Staub der beim Schleifen von Stahl und Metallwerkstücken entsteht geeignet. Die Auflagefläche des Tisches besteht aus Holzstäben.

Der HEAB-Absaugtisch Typ GUFPR ist so konstruiert, dass im Inneren des Tisches Filter und Ventilator untergebracht sind. Der Filter ist über eine Handkurbel abreinigerbar. Die Tischhöhe ist einstellbar und kann somit an den Bediener ergonomisch angepasst werden. Über eine integrierte Staubschublade unterhalb des Tisches kann der abgeschiedene Staub aus dem Tisch entfernt werden. Der Tisch kann optional mit gedämmten oder ungedämmten Seitenwänden sowie Rückwand ausgestattet werden. Die Rückwand kann als Absaugpaneel ausgebildet werden.

Die Auflage des Rostes kann durch Einlegen von Flachstahlstangen an andere Anforderungen angepasst werden.

*Absaugtisch m. Ventilator - GUFPR – Schallschutzseitenwänden, Rückwandabsaugpaneel, Dach und Beleuchtung*



### Einfach zu öffnen

Seitenwände und Decke sind einfach zu öffnen.



### Staubschublade

Einfach zu öffnen und entleeren.



### Ventilator

Wird Standard mit Ventilator Typ VF geliefert.



### Holzstäbe

Tisch wird Standard mit Holzstäben geliefert

Der Absaugtisch Typ UFPR kann durch Einsatz eines Rückwandabsaugpaneels und Seitenwänden in seiner Funktion effizienter gestaltet und somit das Absaugergebnis verbessert werden.

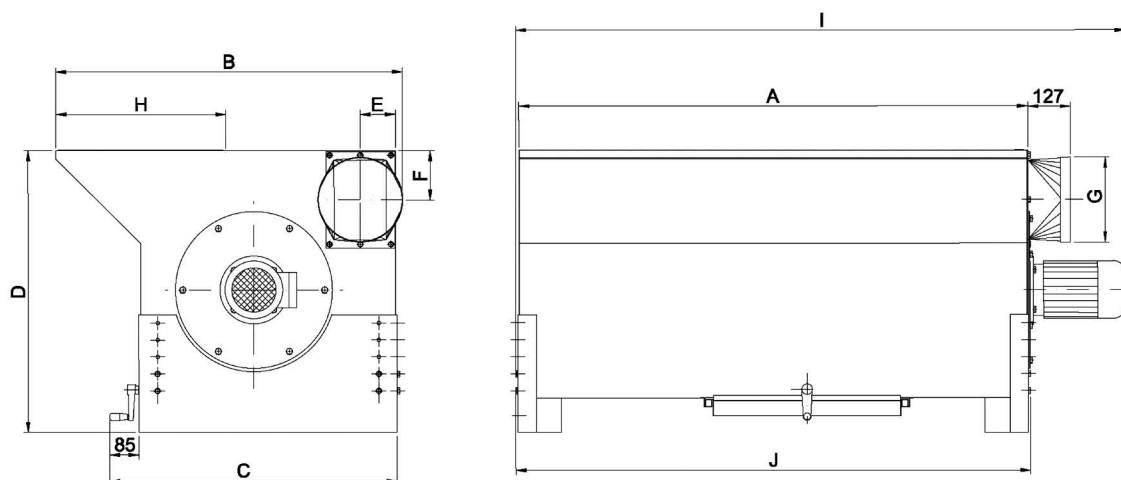
### Sonderzubehör:

- ✓ (rostfreie) Stahlrippen
- ✓ Rückwand mit / ohne Absaugung
- ✓ Seitenwände (un)gedämmt
- ✓ Decke gelenkig verbunden (un)gedämmt
- ✓ Beleuchtung
- ✓ Motorschutz



# Absaugtisch mit Ventilator - GUFPR

Mit integrierter Absaugung



Typ	A	B	C	D*	E	F	G	H	I	J
GUFPR 1000	1000	1022	847	830 - 980	105	145	∅ 250	485	1271	1018
GUFPR 1500	1500	1022	847	830 - 980	105	145	∅ 250	485	1771	1518
GUFPR 2000	2000	1022	847	830 - 980	105	145	∅ 250	485	2326	2018
GUFPR 2500	2500	1022	847	830 - 980	105	145	∅ 250	485	3081	2518
GUFPR 3000	3000	1022	847	830 - 980	105	145	∅ 250	485	3636	3018
GUFPR 1000	1000	1272	1097	830 - 980	105	145	∅ 250	735	1271	1018
GUFPR 1500	1500	1272	1097	830 - 980	105	145	∅ 250	735	1771	1518
GUFPR 2000	2000	1272	1097	830 - 980	105	145	∅ 250	735	2326	2018
GUFPR 2500	2500	1272	1097	830 - 980	105	145	∅ 250	735	3081	2518
GUFPR 3000	3000	1272	1097	830 - 980	105	145	∅ 250	735	3636	3018

\*höhenverstellbar

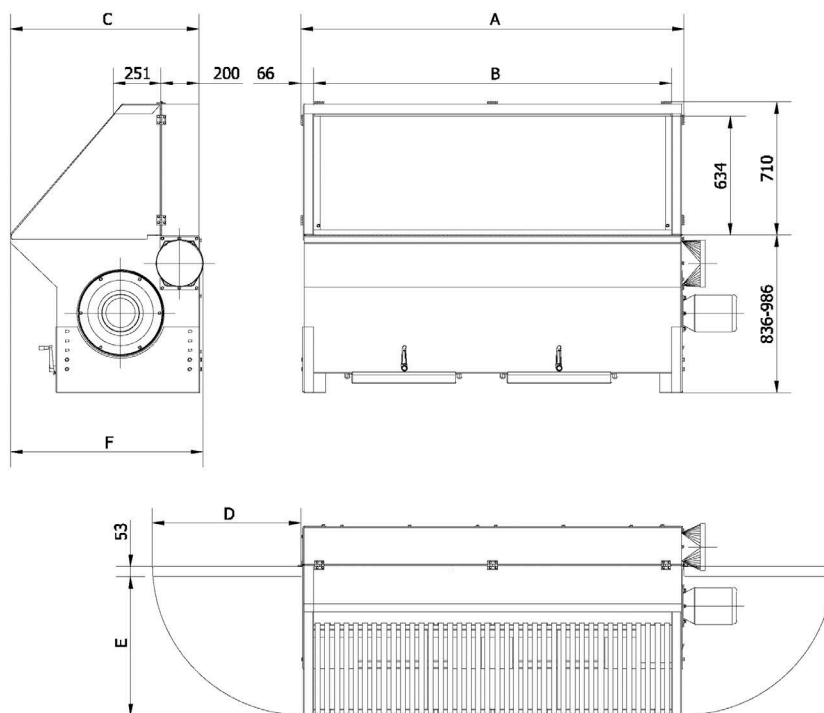
Typ	Ventilator	[kW]	Absaugfläche	Filterfläche [m <sup>2</sup> ]	Luftvolumen [m <sup>3</sup> /h]	Gewicht [kg]
GUFPR 1000	VF 1500	1.1	450 x 1000	1 x 8	800	165
GUFPR 1500	VF 1500	1.1	450 x 1500	1 x 8	1200	195
GUFPR 2000	VF 2500	2.2	450 x 2000	2 x 8	1600	220
GUFPR 2500	1 x VF 2500 1 x VF 2000	2.2 1.5	450 x 2500	2 x 8	2000	290
GUFPR 3000	2 x VF 2500	2.2	450 x 3000	2 x 8	2400	325
GUFPR 1000	VF 1500	1.1	700 x 1000	1 x 8	1250	200
GUFPR 1500	VF 1500	1.1	700 x 1500	1 x 8	1900	230
GUFPR 2000	VF 2500	2.2	700 x 2000	2 x 8	2550	255
GUFPR 2500	1 x VF 2500 1 x VF 2000	2.2 1.5	700 x 2500	2 x 8	3150	325
GUFPR 3000	2 x VF 2500	2.2	700 x 3000	2 x 8	3750	360



# Absaugtisch mit Ventilator - GUFPR

Mit integrierter Absaugung

## Abmessungen mit Rückwand und Seitenverkleidung:



Typ		A	B	C	D	E	F
GUFPR 1000	1000	1030	998	998	790	738	1020
GUFPR 1500	1000	1530	1498	998	790	738	1020
GUFPR 2000	1000	2030	1898	998	790	738	1020
GUFPR 2500	1000	2530	2498	998	790	738	1020
GUFPR 3000	1000	3030	2998	998	790	738	1020
GUFPR 1000	1250	1030	998	1248	1040	988	1270
GUFPR 1500	1250	1530	1498	1248	1040	988	1270
GUFPR 2000	1250	2030	1898	1248	1040	988	1270
GUFPR 2500	1250	2530	2498	1248	1040	988	1270
GUFPR 3000	1250	3030	2998	1248	1040	988	1270



DER UMWELT ZULIEBE!

# Absaugtisch mit Ventilator - GUFPR

Mit integrierter Absaugung

## Kanalschalldämpfer für Absaugtisch:

