



Mobile Filteranlage - GMF-PM

Mit integriertem Abluftschalldämpfer



Mobile Filteranlage - GMF-PM wird auch in W3 zertifiziert angeboten

Merkmale der Standardausführung:

- ✓ Ventilator Typ VL 1150 SP, 1,1 kW
- ✓ Standard mit Punktabsaugarm Typ SA 3000 / Ø 160 mm oder SA 4000 / Ø 160 mm
- ✓ ausgestattet mit Motorschutz
- ✓ 4 Räder, 2 mit Feststeller, zur Wandmontage
- ✓ integrierter Abluftschalldämpfer mit diffuser Ausblasung
- ✓ lieferbar ohne Punktabsaugarm (mit Anschlussstutzen)
- ✓ Funkenfang
- ✓ manuelle Abreinigung
- ✓ visueller gelber Alarm für unzureichende Absaugung (bei W3- Ausführung)
- ✓ die Filtereinheit wird auch in W3 zertifiziert angeboten



Druckluftanschluss:

ist leicht zugänglich durch Cejn-Kupplung. Druckluftbehälter ist in die Anlage integriert.



Motorschutz:

Integrierter Motorschutz.



Wartung:

Einfache Wartung von Staubschublade mit Winddeflektoren.



Abluftmodul:

Schallgedämpftes Abluftmodul mit diffuser Ausblasung.

Mobile Filteranlage - GMF-PM / W3-zertifiziert



ZERTIFIKAT

Abscheidegrad für Cr / Ni
Schweißrauchabsaugung

W3	EN ISO 15012-1	W3
$\eta \geq 99\%$		



Alarmkontrolle Typ W

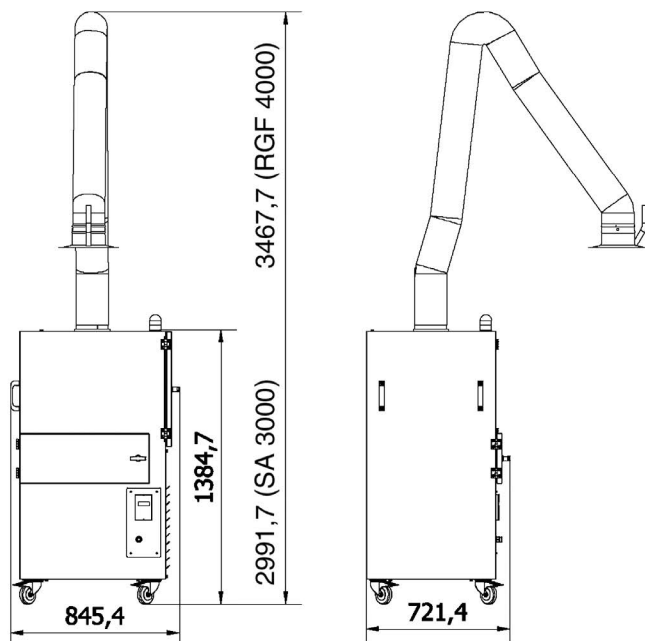
Alarmkontrolle Typ W für Anzeige von zu hohem Differenzdruck und zu niedriger Luftmenge.



Mobile Filteranlage - GMF-PM

Mit integriertem Abluftschalldämpfer

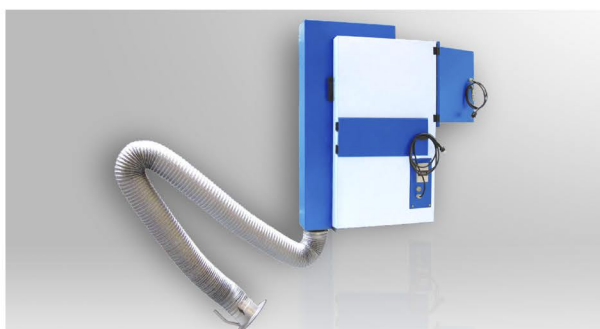
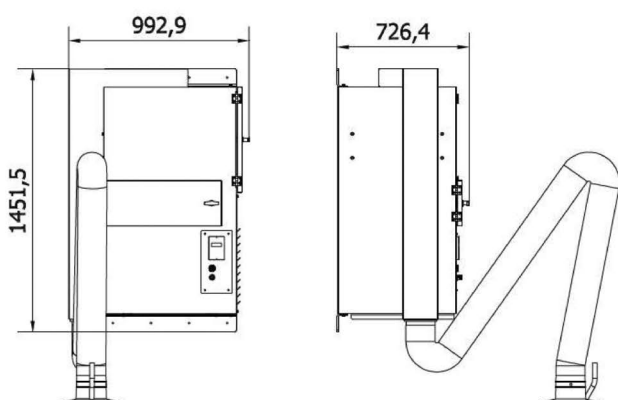
Ausführung mit Absaugarm:



Typ	Lüfter	Motor [kW]	Spannung [V]
GMF-PM	VL 1150	1.10	1x230
GMF-PM	VL 1150	1.10	1x230

Typ	Armtyp	Filter
GMF-PM	SA 3000 / ø 160	1 x 21 m ²
GMF-PM	RGF 4000 / ø 160	1 x 21 m ²

Ausführung Wandmontage:



Zusatzausrüstung:

- ✓ Wandbeschlag und Absaugkanal
- ✓ Austauschack mit Einmalbinder für Staubschublade

Typ	Lüfter	Motor [kW]	Spannung [V]	Armtyp	Filter
GMF-PM	VL 1150	1.10	1x230	SA 3000 / ø 160	1 x 21 m ²
GMF-PM	VL 1150	1.10	1x230	SA 4000 / ø 160	1 x 21 m ²