

Zyklon - GZY

Zyklonvorabscheider – Nieder- / Mitteldruck



Zyklonvorabscheider - GZY B3000 – zur Beseitigung von groben Partikeln

Merkmale der Standardausführung:

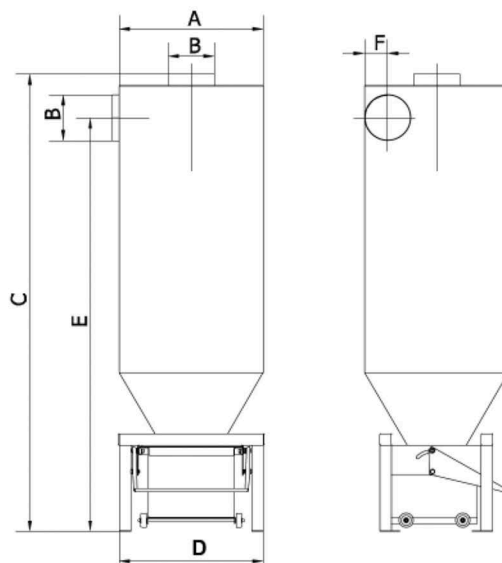
- ✓ einsetzbar, wo die Beseitigung von groben Partikeln erwünscht ist
- ✓ geschweißte Stahlblechkonstruktion
- ✓ pulverlackiert für Innenaufstellung
- ✓ Staubsammelbehälter bis 79 Liter
- ✓ kann mit einer Zellenradschleuse ausgestattet werden
- ✓ Sonderzyklone werden in Verbindung mit Druckstrahlen verwendet, um den Staub aus dem Strahlmittel zu entfernen
- ✓ der Zyklon ist direkt auf dem Druckstrahlgebläse montiert oder mit einer Halterung für die Injektorpistole im tiefsten Teil versehen

Zyklon Typ GZY 500 – 1500:

Typ	A [ø]	B [ø]	C	D	E	F
GZY 500	300	100	1427	390 x 500	1305	96
GZY 1000	375	125	1491	390 x 500	1357	71
GZY 1500	500	160	160	390 x 500	1447	80

Typ	Staubsammler		Luftmenge max. [m³/h]	Δ P [Pa]
	Standard	Optional* [l]		
GZY 500	17	34	550	1100
GZY 1000	17	34	800	1100
GZY 1500	17	34	1400	1100

* Bitte beachten sie, dass sich die Bauhöhe um 325 mm erhöht

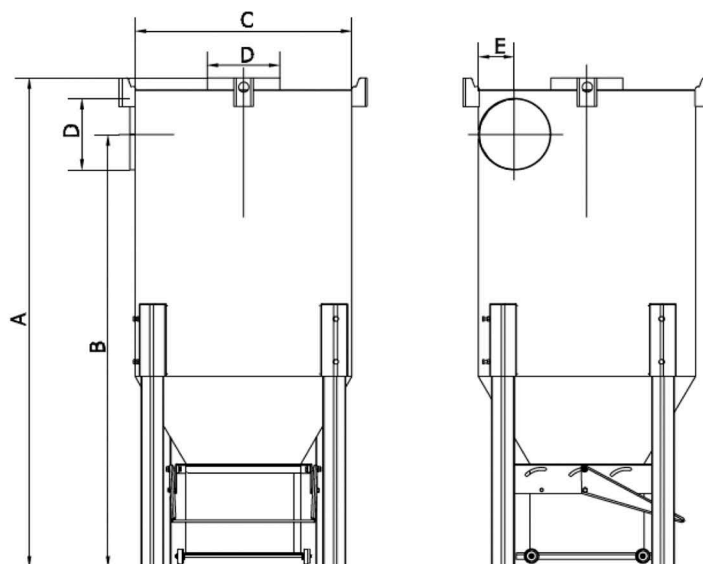




Zyklon - GZY

Zyklonvorabscheider – Nieder- / Mitteldruck

Zyklon Typ GZY 2000 – 12000:



Typ	A	B	C [ø]	D [ø]	E	Anzahl FüÙe	Staubbehälter		Luftmenge [m³/h]	[Pa] max. Unterdruck	Δ P [Pa]
							Standard	Optional*			
GZY 2000	1745	1573	600	200	169	3	38	79	2.100	30.000	1.100
GZY 3000	1710	1513	750	250	177	4	38	79	3.500	30.000	1.100
GZY 4000	1880	1651	950	315	210	4	38	79	5.100	30.000	1.100
GZY 8000	2110	1843	1200	400	252	4	38	79	8.000	15.000	1.100
GZY 12000	2367	2053	1500	500	249	4	38	79	12.000	15.000	1.100

* Bitte beachten sie, dass sich die Bauhöhe um 325 mm erhöht

Zusätzlich erhältlich:

- ✓ verzinkte Ausführung
- ✓ Zellradschleuse mit erhöhter Beinkonstruktion
- ✓ Gestell für Big-Bag-Austrag
- ✓ hohe Schublade
- ✓ Inspektionstür am Gehäuse (auf linker Seite oben)